

17 METER BÜHNE MIT RAUPENFAHRWERK

IDEAL FÜR SCHWIERIGES GELÄNDE

FÜR ARBEITEN IM INNEN- UND AUSSENBEREICH



17,06 m



2884 x 2889 mm



7,50 m



230 V / 50 Hz - 2,2 kW
110 V / 50 Hz - 2,2 kW



4,52 m



1335 x 690 x 1100 mm



4,17 m



0,6 - 1,4 - 2,7 Km/h (Honda)
0,7 - 1,8 - 3,6 Km/h (Hatz)



1,99 m



1731 daN - 2,45 daN/cm²



798 - 1086 mm



2230 kg / 4916 lb (Honda)
2300 kg / 5070 lb (Lithium)



124° (+/-62°)



IIS - Abstütz- und Einfahr
automatik serienmäßig



16° / 28,7%



Remote control
Kabelfernbedienung



GPRS-GPS



Honda iGX 390- 11,7 PS
3600 UpM, Hatz 1B40 -
10 PS 3600 UpM



R.A.H.M.



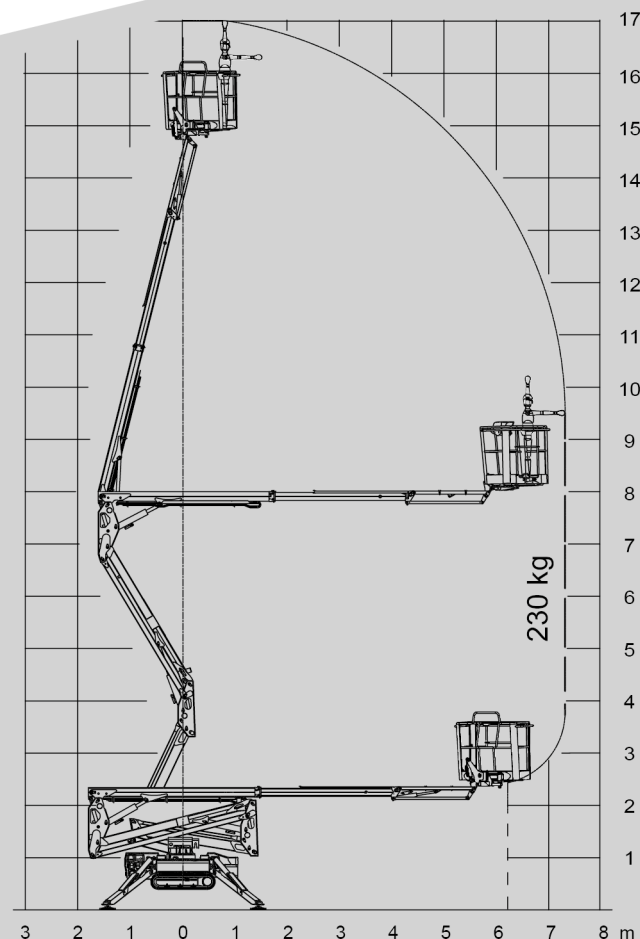
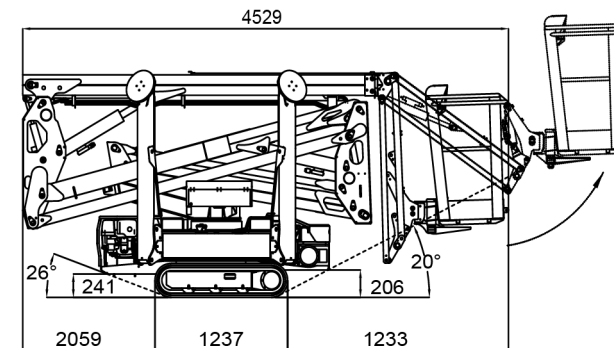
100 Ah / 48 V
Optional - Optional



per Anfrage

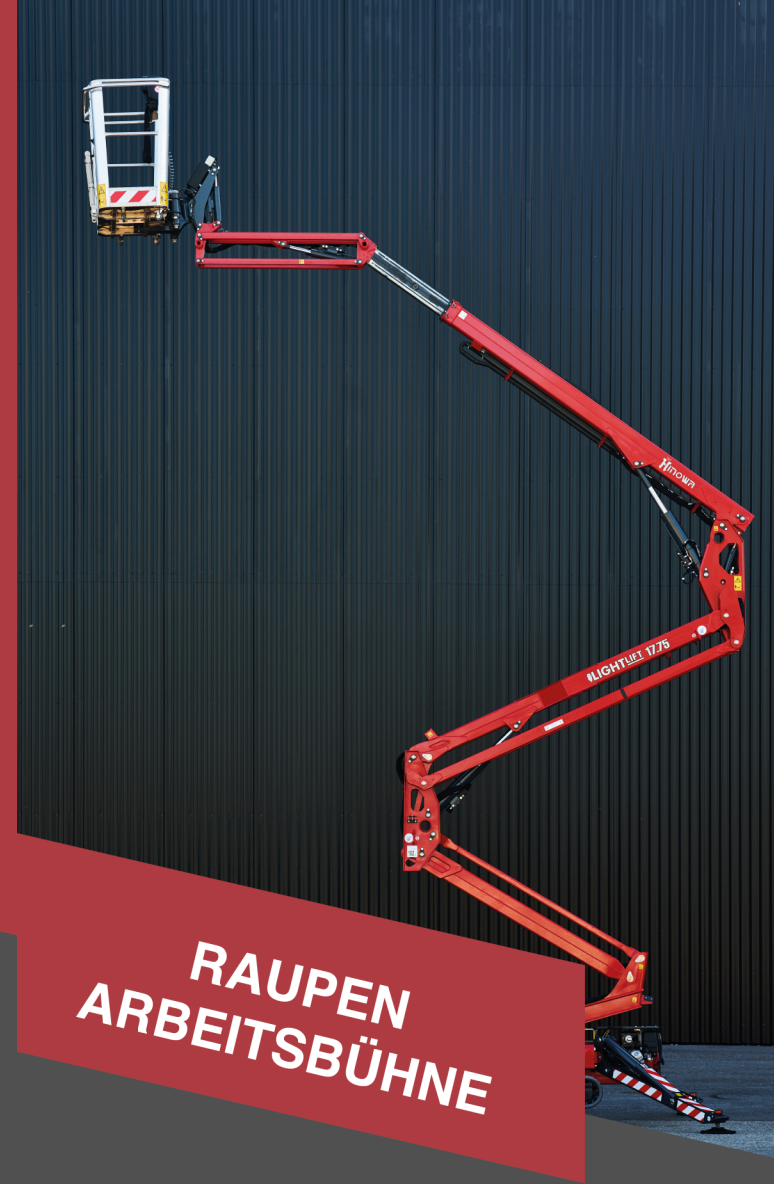


Transport per
Autoanhänger





**LIGHTLIFT 17.75
PERFORMANCE III S**



**RAUPEN
ARBEITSBÜHNE**



Unterminathal 41
5241 Maria Schmolln



+43 664 3450645



office@tapezierung.at



Tapezierer Wenger

**TAPEZIERER
WENGER**